

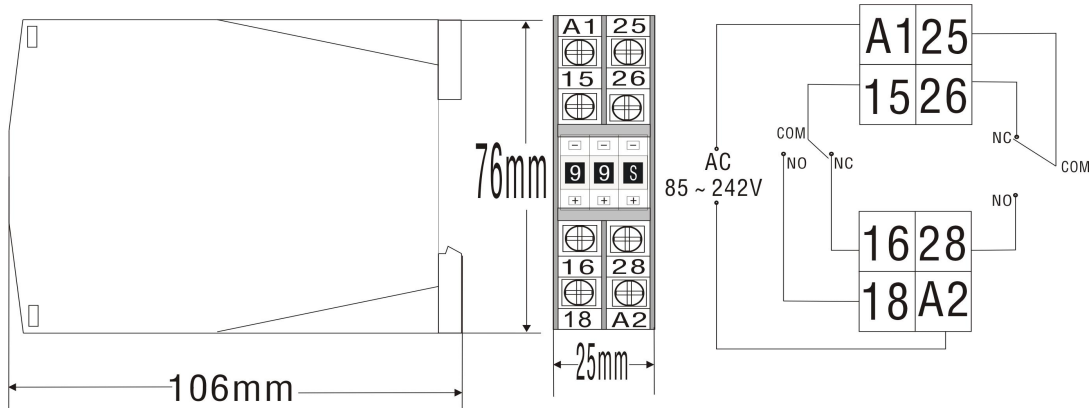
TC-01 使用说明书

TC-01 时间继电器具有秒、分、小时任意设定，并应用了独特的抗干扰技术，为通电延时吸和或延时断开可选，具有计时准确，寿命长，功耗低，稳定可靠，直观方便等优点，可广泛应用于冶金、电子、机械、纺织、塑料制冷，医疗、电炉烘箱、家用电器等需时间控制的场合

一、技术标准：

- 1、控制范围:1S~99H
- 2、计时精度：1.0%
- 3、设定方式: 秒、分、小时，拨码自由设定 工作状态指示灯：LED 红色
- 4、电源供电:AC85~242V 50/60Hz 或 AC/DC24V 功耗：2~3W
- 5、触点输出容量 :AC240V 5A(阻性负载)
- 6、机械耐久性：10⁷ 电耐久性：10⁵
- 7、整定延时误差：<0.1%g 整定值+5 ms
- 8、输出电路极限电流：0.5 A
- 9、输入电压释放值：AC220V
- 10、绝缘电压：2KV
- 11、绝缘电阻：≥100MΩ
- 12、防护等级：端子 IP20 外壳 IP40
- 13、恢复时间：<100 mS
- 14、重复性：0.2%
- 15、电压影响：<0.01% 温度影响：<0.01%/℃ 整个电压波动范围内
- 16、电磁兼容、抗扰度试验等级：电磁兼容等级为 2 级，抗扰度等级为 3 级
- 17、工作环境：二级污染环境，温度在-5~50℃，相对湿度在 15%~85%RH 的无腐蚀性气体场合可正常使用。
- 18、外形尺寸 (mm)：106×76×25 安装在 DIN50mm 导轨上

二、仪表接线：



三、使用方法：

根据接线图，正确接线，将拨码设定至所需时间后通电，仪表从 0 开始计时，

(1) 当圆孔内引脚短接（延时断开）：此时仪表“COM”和“NO”端吸合，当计时时间到达设定值后，停止计时，并且“COM”和“NO”端断开，“COM”&“NC”端吸合；

(2) 当圆孔内引脚断开（延时吸合）：此时仪表“COM”和“NC”端吸合，当计时时间到达设定值后，停止计时，并且“COM”和“NC”端断开，“COM”&“NO”端吸合；

如果中途改变设定时间，必须先断电后重新通电，再从 0 开始计时，直到新的设定时间，否则会在第一次设定时间上停止计时。

提示：本公司将不断改进产品技术、设计及规格，说明书仅供参考，如有变更，以实物为准，恕不另行通知。